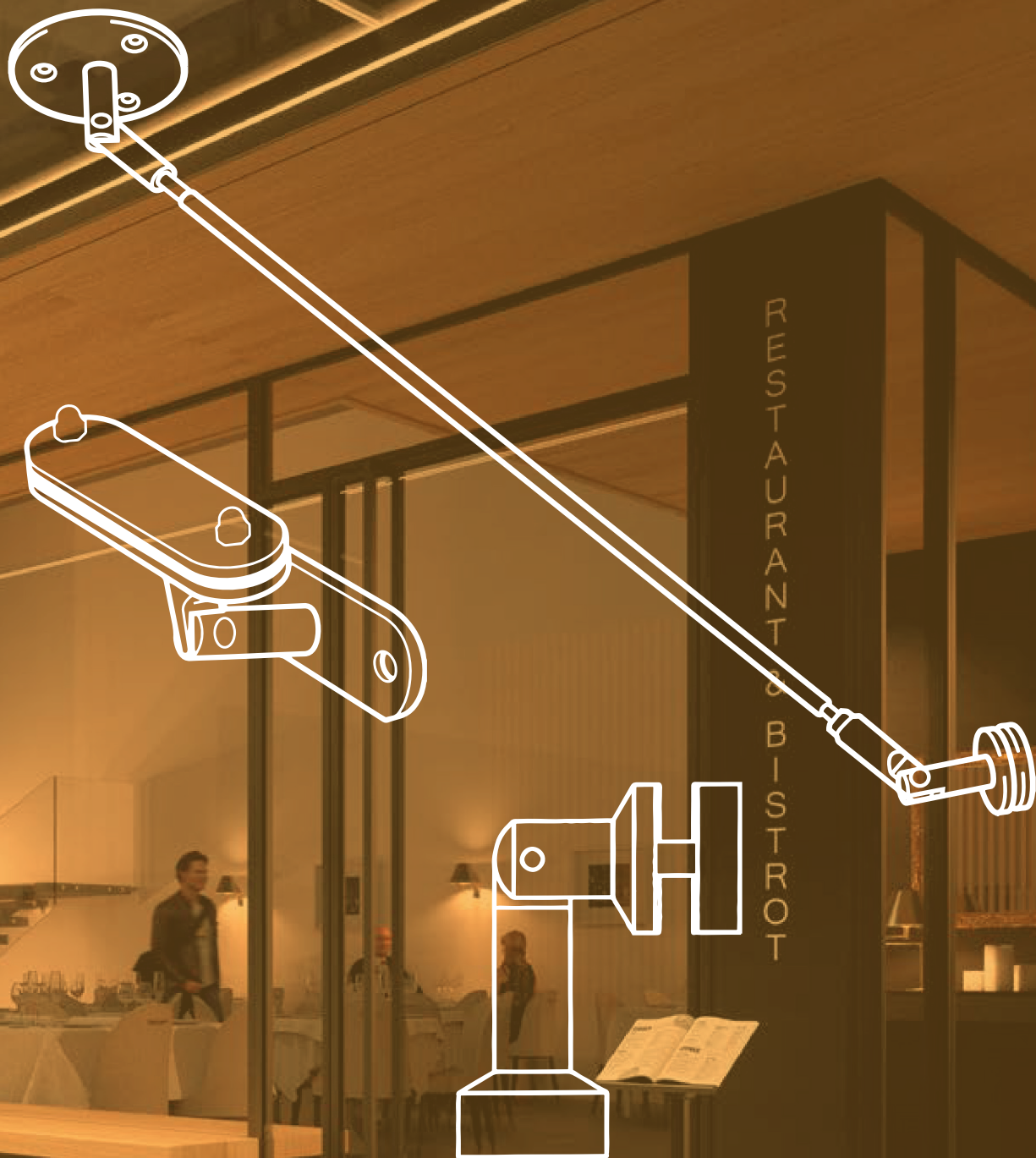


# Marquesinas





### OPCIONES BAJO PEDIDO

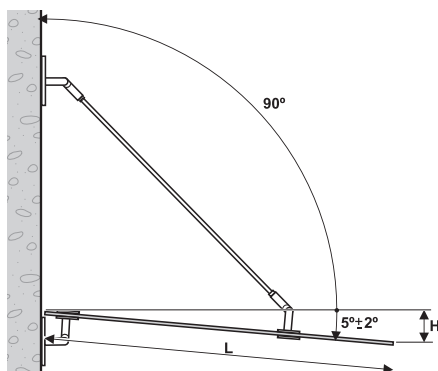
Otros espesores de vidrio.  
Voladizos especiales.

### INFORMACIÓN ADICIONAL

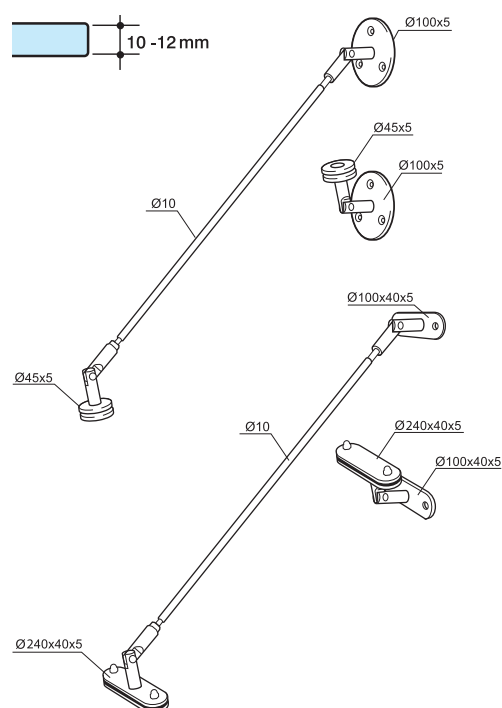
Por seguridad se recomienda usar vidrio laminado o templado y laminado.  
Inclinaciones aproximadas de la marquesina según voladizo, calculado con las roscas del tirante en su punto mínimo/máximo.

### CARACTERÍSTICAS GENERALES

- Fabricado en acero inoxidable AISI 304.
- Tornillería en acero inoxidable A2.
- Tirantes rígidos regulables en acero inoxidable AISI 304.
- La resistencia mecánica al estiramiento y rotura de un conjunto montado compuesto por: un soporte pared tirante, un soporte vidrio tirante y un tirante = a 500 kg. (Ensayo realizado únicamente con las partes arriba mencionadas, este ensayo se ha realizado sin anclar el conjunto a ningún tipo de base). para que la eficacia sea correcta la base donde se anclen los tirantes para la instalación de la marquesina debe de estar en óptimas condiciones y usar inyección química u otro tipo de anclaje que asegure una correcta fijación.
- Consultar con el suministrador de dichos anclajes cuál es el específico para cada tipo de base, Hueca, Maciza, Mampostería, etc.
- En materiales huecos se aconseja usar tamiz.
- Acabado: Inoxidable brillo.



L (mm)	H (mm)
800	42 a 97
1200	63 a 146
1300	68 a 158
1700	89 a 207



Vidrio 10/12 mm

AISI-304

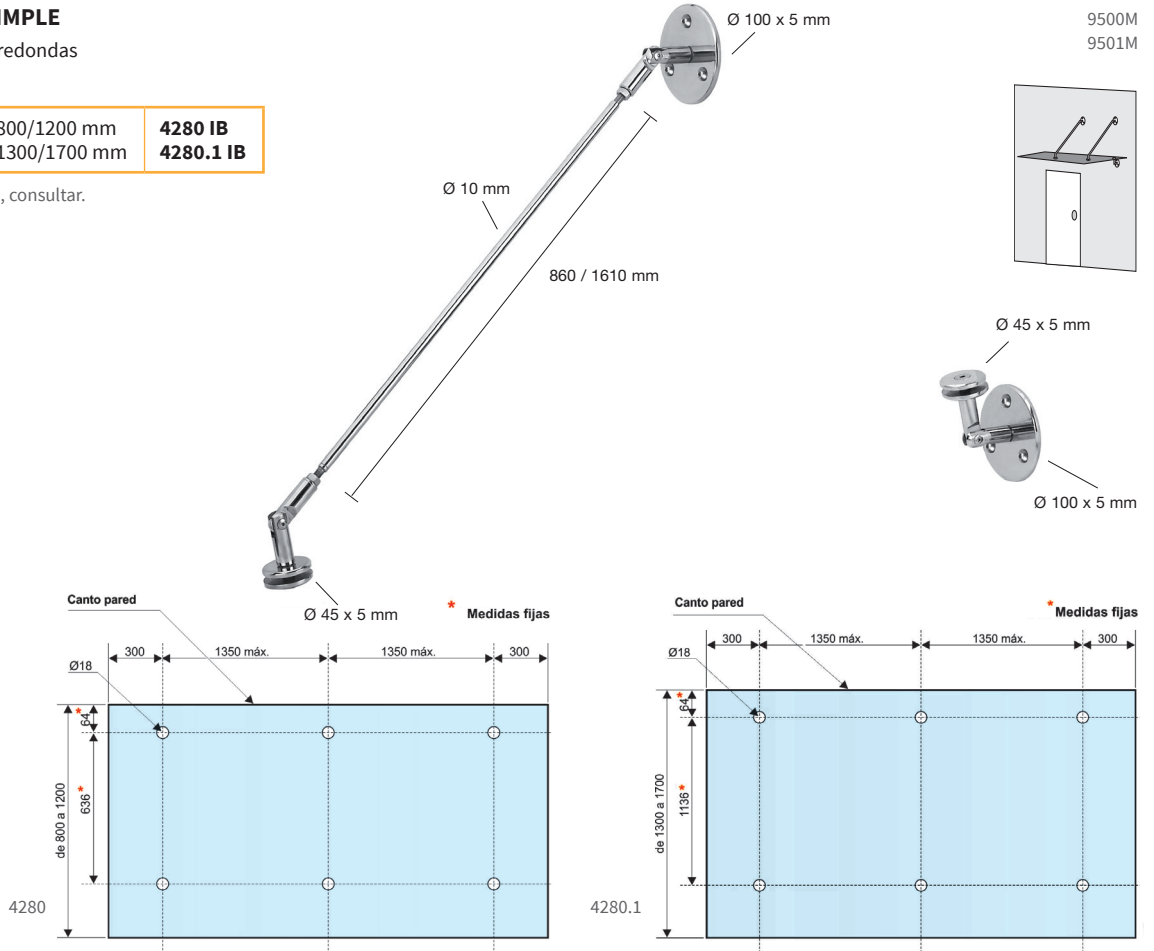
**MARQUESINA INOX SIMPLE**

Placas de anclaje a pared redondas

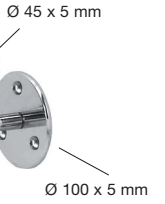
**Acabados:**

Inox brillo	Voladizo 800/1200 mm	<b>4280 IB</b>
	Voladizo 1300/1700 mm	<b>4280.1 IB</b>

\*Otros espesores y voladizos, consultar.



9500M  
9501M



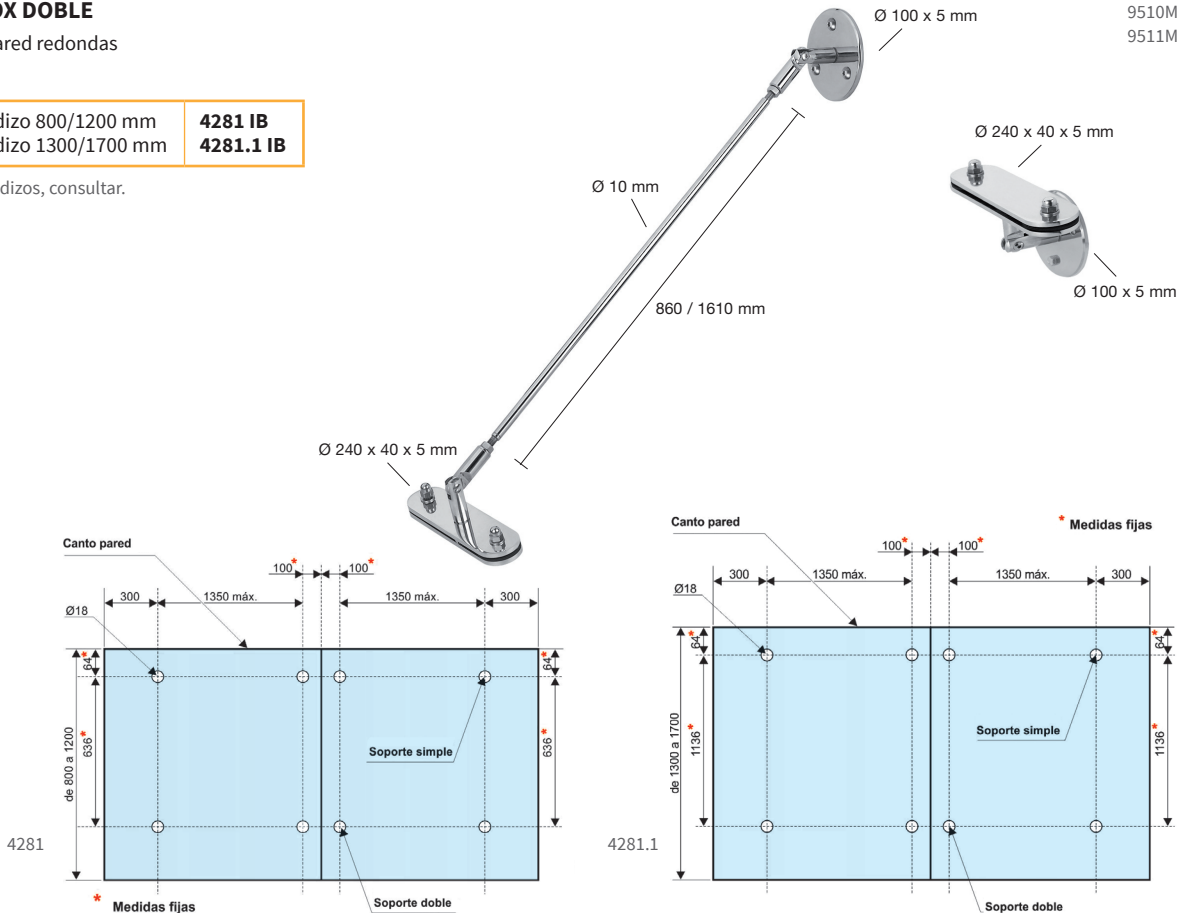
**MARQUESINA INOX DOBLE**

Placas de anclaje a pared redondas

**Acabados:**

Inox brillo	Voladizo 800/1200 mm	<b>4281 IB</b>
	Voladizo 1300/1700 mm	<b>4281.1 IB</b>

\*Otros espesores y voladizos, consultar.



9510M  
9511M

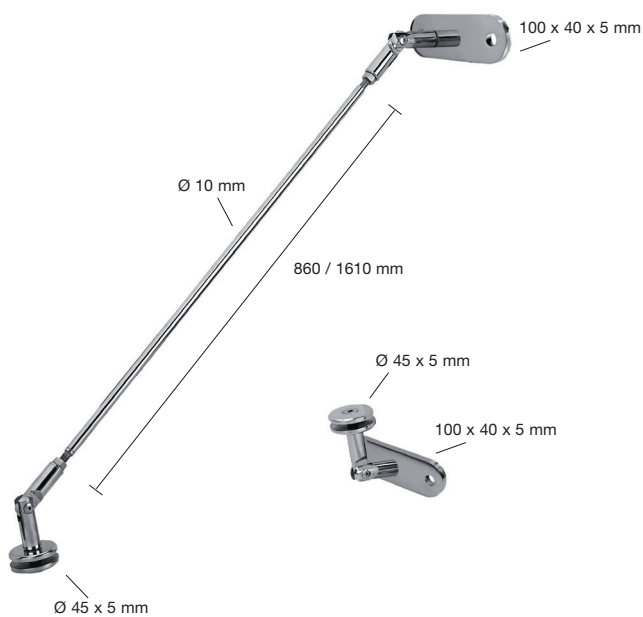
## MARQUESINA INOX SIMPLE

Placas de anclaje a pared rectangulares

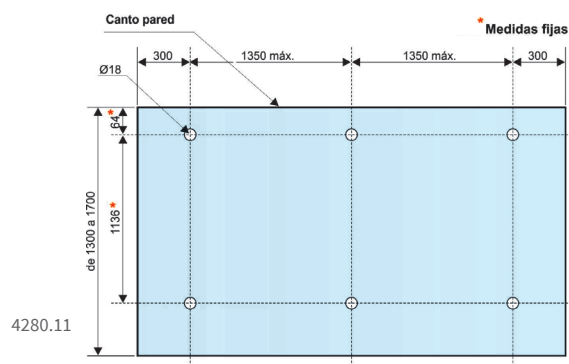
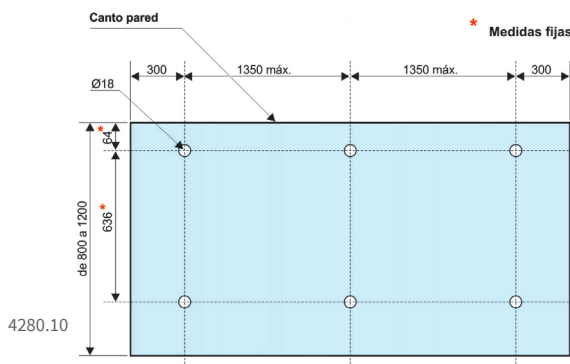
### Acabados:

Inox brillo	Voladizo 800/1200 mm	<b>4280.10 IB</b>
	Voladizo 1300/1700 mm	<b>4280.11 IB</b>

\*Otros espesores y voladizos, consultar.



9520M  
9521M



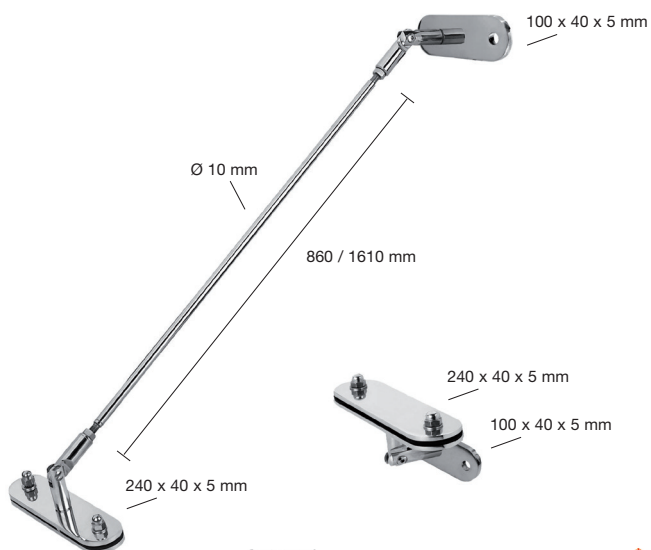
## MARQUESINA INOX DOBLE

Placas de anclaje a pared rectangulares

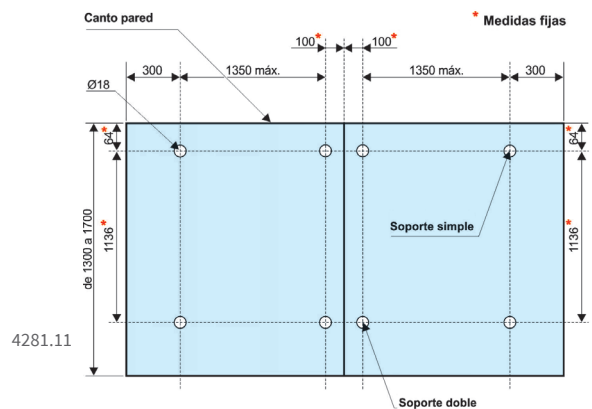
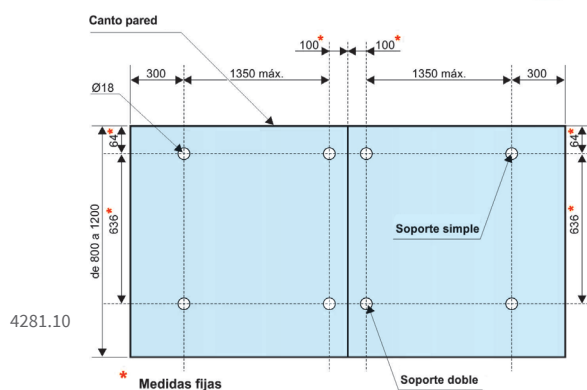
### Acabados:

Inox brillo	Voladizo 800/1200 mm	<b>4281.10 IB</b>
	Voladizo 1300/1700 mm	<b>4281.11 IB</b>

\*Otros espesores y voladizos, consultar.



9522M  
9523M



AISI-316

**BARRA SOPORTE ARTICULADA  
MARQUESINA**

Vidrio 8/10/12 mm

Tubo Ø 18 mm

(Montar con unión vidrio - pared articulado Ref. 1925.51)

**Acabados:**

Longitud 680 mm

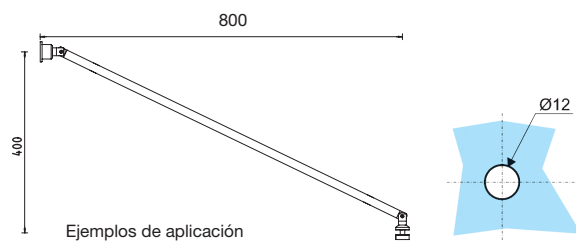
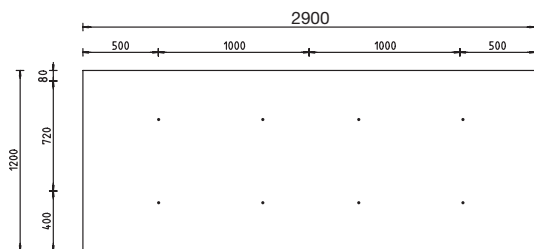
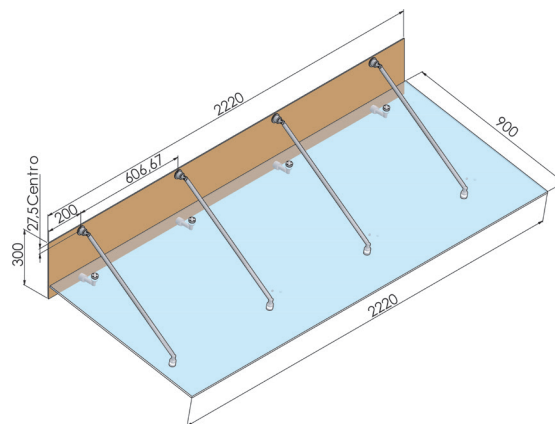
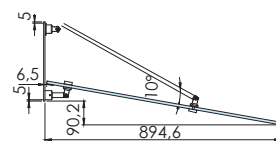
Voladizo máximo: 900 mm

Inox brillo	<b>1925.6 IB</b>
Inox mate	<b>1925.6 IM</b>

Longitud 850 mm

Voladizo máximo: 1200 mm

Inox brillo	<b>1925.9 IB</b>
Inox mate	<b>1925.9 IM</b>

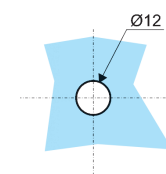
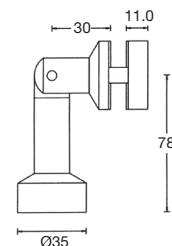


**UNIÓN VIDRIO - PARED ARTICULADO**

Vidrio 8/10/12 mm

**Acabados:**

Inox brillo	<b>1925.5 IB</b>
Inox mate	<b>1925.5 IM</b>



3260  
3261

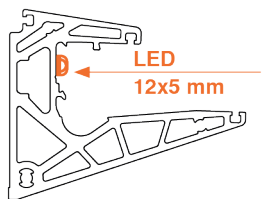
3251

SISTEMA PENSILINA



## PENSILINA

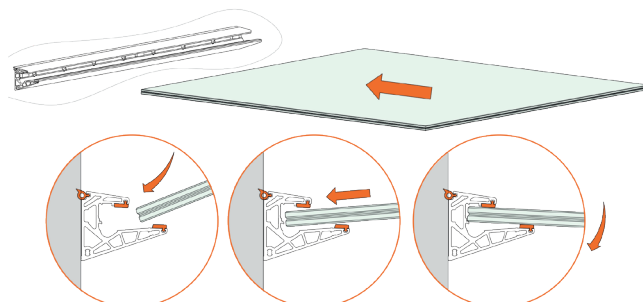
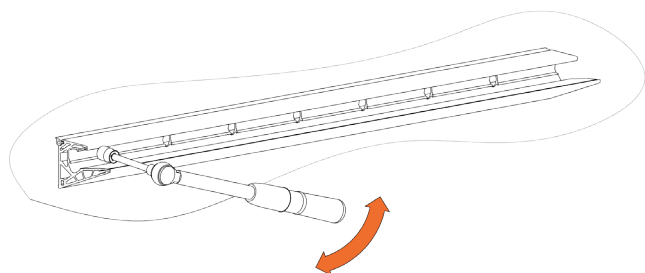
Es un sistema para la realización de marquesinas en voladizo sin tirantes y sin elaboraciones del vidrio. El vidrio está sostenido por un perfil continuo de aluminio en forma de panal de abeja diseñado para resistir a cargas de funcionamiento que cubran la totalidad de las posibles combinaciones de carga (nieve) además de la acción de elevación producida por el viento. El perfil se puede fijar a la pared con fijaciones mecánicas o químicas, en función del tipo de soporte.



## LED

Posibilidad de introducir leds entre el perfil y el vidrio.

Se recomienda la utilización de led de alta luminosidad ultrafino de categoría mínima de ip65 (resistencia de clase 6 al polvo, resistencia de clase 5 a los chorros de agua).



## KITS

### KIT PENSILINA V 8+8

#### Características técnicas:

- Sin tornillos a la vista
- Perfil extruido de aleación de aluminio 6063 T6, para vidrio de composición 88.2 (16,76mm) o 88.4 (17,52mm)
- Juntas de soporte y junta de mantenimiento de pared en TPE de color gris.
- Levas de bloqueo y elementos de seguridad de Grivory® para maximizar las propiedades mecánicas y la capacidad de resistir al envejecimiento.
- Tapones terminales de aluminio que hay que colocar con silicona.

#### Acabados:

Longitud 1000 mm

Plata mate	<b>5900.K10 PL</b>
Efecto inox	<b>5900.K10 IN</b>
Blanco	<b>5900.K10 BL</b>

Longitud 1500 mm

Plata mate	<b>5900.K15 PL</b>
Efecto inox	<b>5900.K15 IN</b>
Blanco	<b>5900.K15 BL</b>

Longitud 2000 mm

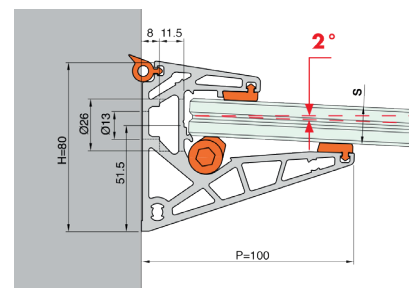
Plata mate	<b>5900.K20 PL</b>
Efecto inox	<b>5900.K20 IN</b>
Blanco	<b>5900.K20 BL</b>

Longitud 3000 mm

Plata mate	<b>5900.K30 PL</b>
Efecto inox	<b>5900.K30 IN</b>
Blanco	<b>5900.K30 BL</b>



PENKIT10/97  
PENKIT10/88  
PENKIT10/RAL  
PENKIT15/97  
PENKIT15/88  
PENKIT15/RAL  
PENKIT20/97  
PENKIT20/88  
PENKIT20/RAL  
PENKIT30/97  
PENKIT30/88  
PENKIT30/RAL



## PERFILES

### PERFIL EXTRUIDIDO

Perfil extruido de aleación de aluminio 6063 T6, para vidrio de composición 88.2 (16,76mm) o 88.4 (17,52mm)

Juntas de soporte y junta de mantenimiento de pared en TPE de color gris.

#### Acabados:

Longitud 1000 mm

Plata mate	<b>5901.10 PL</b>
Efecto inox	<b>5901.10 IN</b>
Blanco	<b>5901.10 BL</b>

Longitud 2000 mm

Plata mate	<b>5901.20 PL</b>
Efecto inox	<b>5901.20 IN</b>
Blanco	<b>5901.20 BL</b>

Longitud 1500 mm

Plata mate	<b>5901.15 PL</b>
Efecto inox	<b>5901.15 IN</b>
Blanco	<b>5901.15 BL</b>

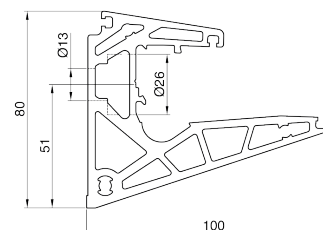
Longitud 3000 mm

Plata mate	<b>5901.30 PL</b>
Efecto inox	<b>5901.30 IN</b>
Blanco	<b>5901.30 BL</b>



PEN10/97  
PEN10/88  
PEN10/RAL  
PEN15/97  
PEN15/88  
PEN15/RAL  
PEN20/97  
PEN20/88  
PEN20/RAL  
PEN30/97  
PEN30/88  
PEN30/RAL

\*Otros acabados anodizados y RAL bajo pedido



## COMPONENTES

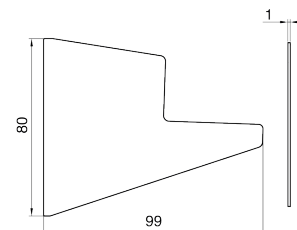
### JUEGO DE TAPAS SIN ORIFICIO

Aluminio

Juego de tapas terminales de aluminio que hay que colocar con silicona.

#### Acabados:

Plata mate	<b>5903.1PL</b>
Efecto inox	<b>5903.1IN</b>
Blanco	<b>5903.1BL</b>



PENT01/97  
PENT01/88  
PENT01/RAL

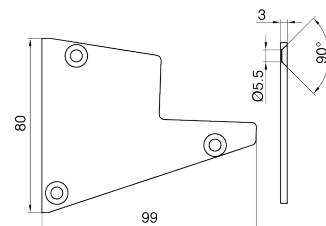
### JUEGO DE TAPAS CON TORNILLO

Tapones de aluminio, tornillos de fijación de clase A4.

Juego de tapas terminales con fijación de tornillo para perfil.

#### Acabados:

Plata mate	<b>5903.2PL</b>
Efecto inox	<b>5903.2IN</b>
Blanco	<b>5903.2BL</b>



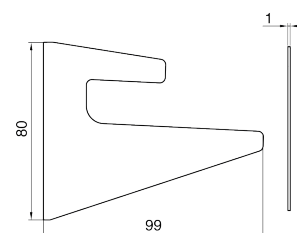
PENT03/97  
PENT03/88  
PENT03/RAL

### JUEGO DE TAPAS SIN ORIFICIO ABIERTA

Juego de tapas terminales de aluminio abiertos

#### Acabados:

Plata mate	<b>5903.3PL</b>
Efecto inox	<b>5903.3IN</b>
Blanco	<b>5903.3BL</b>



PENT05/97  
PENT05/88  
PENT05/RAL

### KIT FIJACIÓN VIDRIO

Leva de bloqueo y elementos de seguridad de Grivory® para maximizar la resistencia mecánica y al envejecimiento.

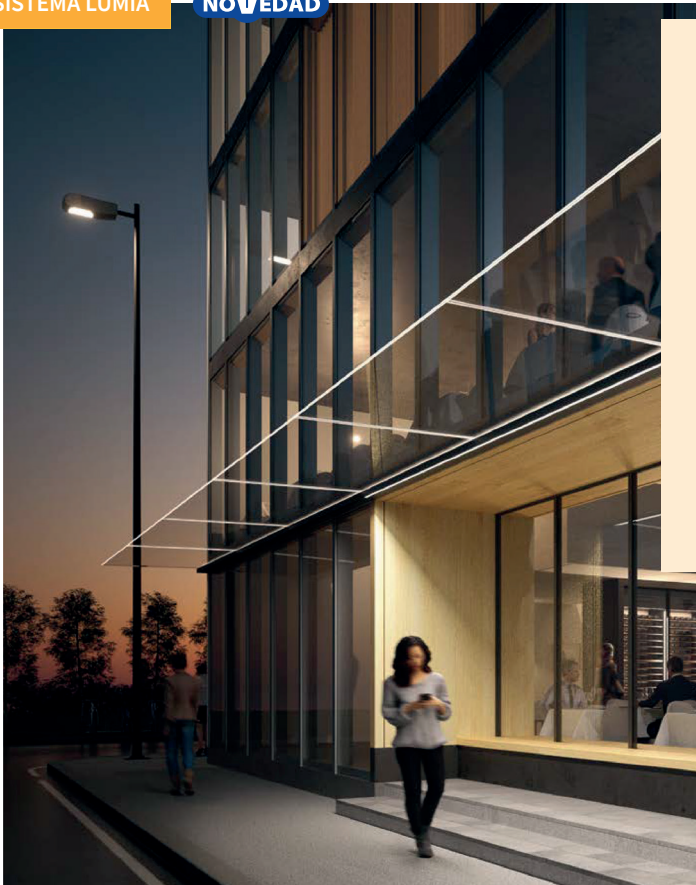
**5902**



PENGRY

SISTEMA LUMIA

NOVEDAD



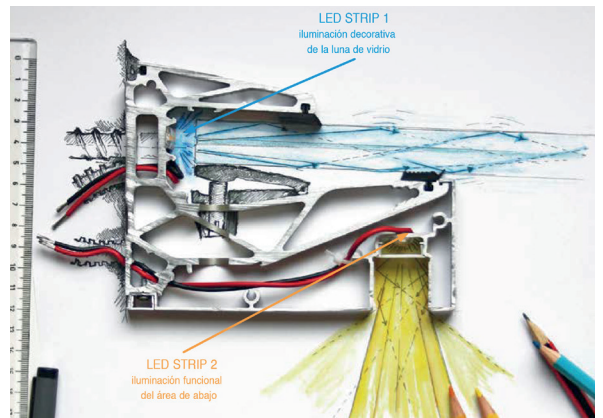
### LUMIA

LA SOLUCIÓN TÉCNICA, PARA SATISFACER TODAS LAS NECESIDADES DE INSTALACIÓN, FUNCIÓN Y APLICACIÓN

Un sistema versátil, capaz de utilizar la luz para efectos decorativos de gran impacto, pero también para crear soluciones de iluminación cómodas al servicio de los espacios habitables.

#### Características técnicas:

- La longitud máxima del PERFIL es de 6 m
- Se pueden unir varios elementos para soluciones de fachada continua, sin interrupciones.
- El voladizo máximo hasta 1,5 m
- Disponible hasta vidrio 10+10 mm



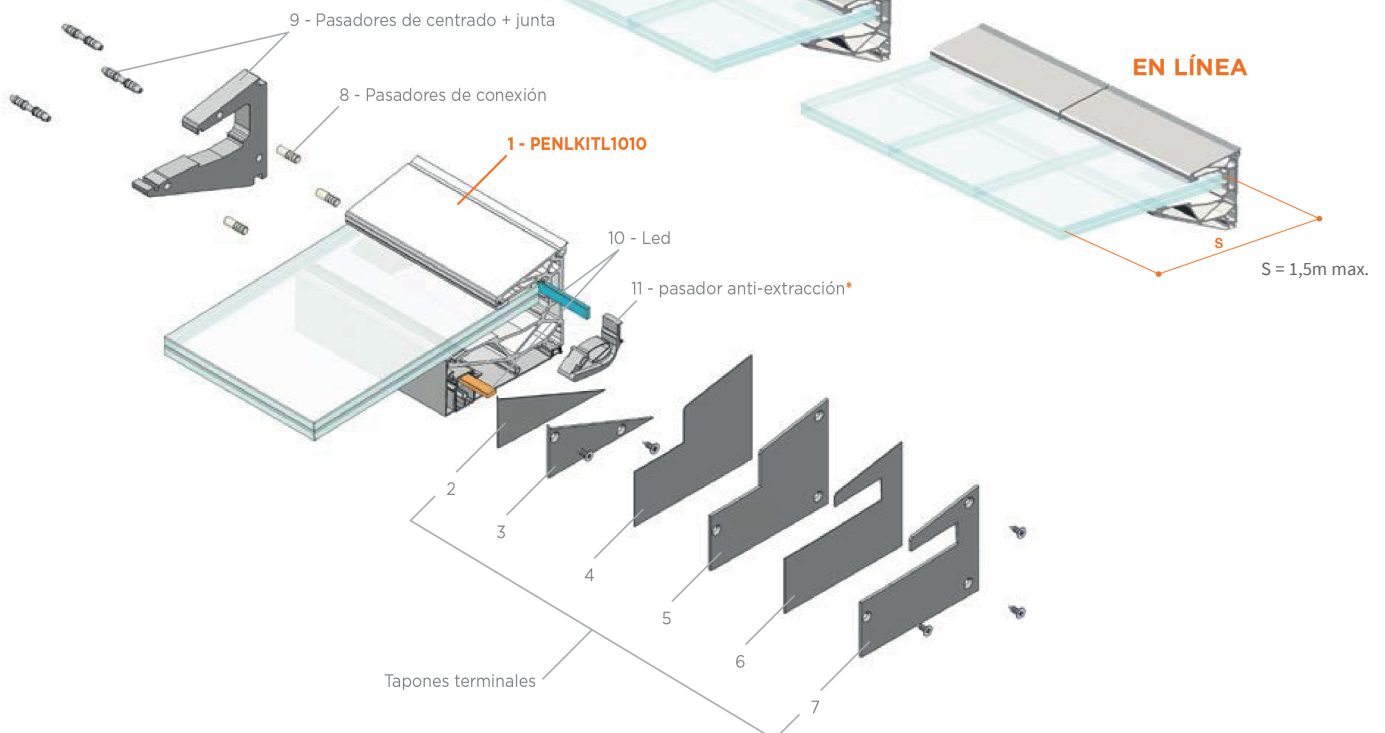
MARQUESINAS

MARQUESINAS | SISTEMA LUMIA

#### INDIVIDUAL

#### MULTI-VIDRIO

#### EN LÍNEA



**SISTEMA LUMIA**

**KITS**

**NOVEDAD**

**KIT LUMIA - 88**

Para vidrios 16.76 / 17.52 mm  
LED STRIP no incluidas en los kits.  
Tapones laterales no incluidos en los kits

**Acabados:**

Longitud 1498 mm

Plata mate	<b>5904.K15PL</b>
Efecto inox	<b>5904.K15IN</b>
Blanco	<b>5904.K15BL</b>

Longitud 2000 mm

Plata mate	<b>5904.K20PL</b>
Efecto inox	<b>5904.K20IN</b>
Blanco	<b>5904.K20BL</b>

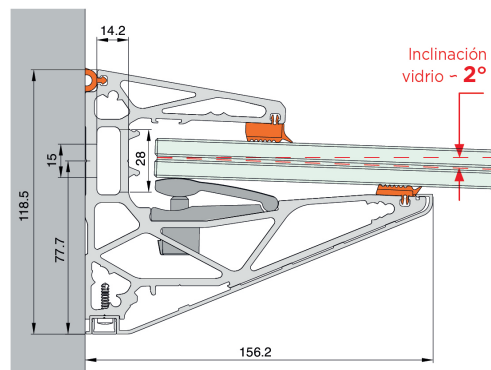
Longitud 3000 mm

Plata mate	<b>5904.K30PL</b>
Efecto inox	<b>5904.K30IN</b>
Blanco	<b>5904.K30BL</b>

Longitud 6000 mm

Plata mate	<b>5904.K60PL</b>
Efecto inox	<b>5904.K60IN</b>
Blanco	<b>5904.K60BL</b>

\*Otros acabados anodizados y RAL bajo pedido  
\*Para vidrio 10+10 mm consultar



PENLKIT88.15  
PENLKIT88.20  
PENLKIT88.30  
PENLKIT88.60

**KIT LUMIA - LUCE 88**

Kit para marquesina voladiza en línea con cubierta de iluminación funcional para vidrios 16.76 / 17.52 mm  
LED STRIP no incluidas en los kits.  
Tapas laterales no incluidos en los kits

**Acabados:**

Longitud 1498 mm

Plata mate	<b>5905.K15PL</b>
Efecto inox	<b>5905.K15IN</b>
Blanco	<b>5905.K15BL</b>

Longitud 2000 mm

Plata mate	<b>5905.K20PL</b>
Efecto inox	<b>5905.K20IN</b>
Blanco	<b>5905.K20BL</b>

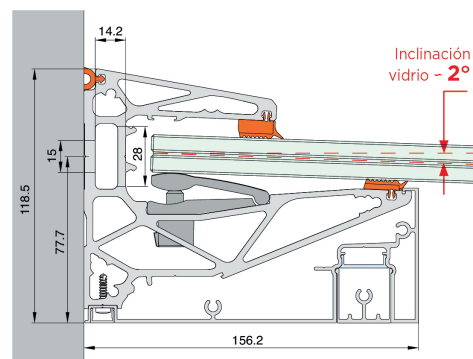
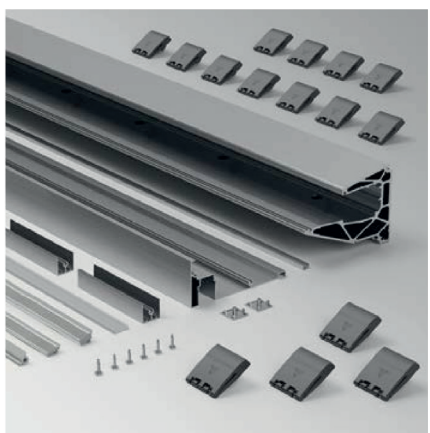
Longitud 3000 mm

Plata mate	<b>5905.K30PL</b>
Efecto inox	<b>5905.K30IN</b>
Blanco	<b>5905.K30BL</b>

Longitud 6000 mm

Plata mate	<b>5905.K60PL</b>
Efecto inox	<b>5905.K60IN</b>
Blanco	<b>5905.K60BL</b>

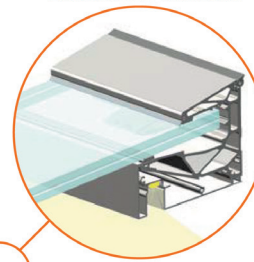
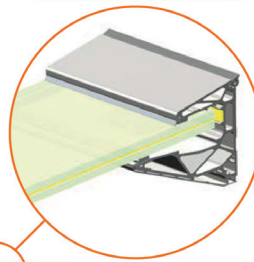
\*Otros acabados anodizados y RAL bajo pedido  
\*Para vidrio 10+10 mm consultar



PENLKITL88.15  
PENLKITL88.20  
PENLKITL88.30  
PENLKITL88.60

**RETROILUMINACIÓN VIDRIO**

**ILUMINACIÓN FUNCIONAL**



Iluminación decorativa de la luna de vidrio

Iluminación funcional del área de abajo para garantizar una mayor seguridad y confort



Un sistema versátil, capaz de utilizar la luz para efectos decorativos de gran impacto, pero también para crear soluciones de iluminación cómodas al servicio de los espacios habitables

COMPONENTES

NOVEDAD

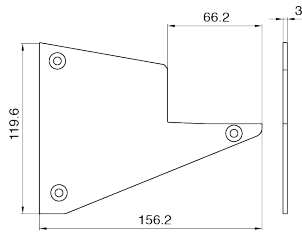
**TAPÓN DE ACABADO CON TORNILLOS**

PENLT03DX  
PENLT03SX

Acabados:

Plata mate	Izquierda Derecha	<b>5907.IPL</b> <b>5907.DPL</b>
Efecto inox	Izquierda Derecha	<b>5907.IIN</b> <b>5907.DIN</b>
Blanco	Izquierda Derecha	<b>5907.IBL</b> <b>5907.DBL</b>

\*Otros acabados anodizados y RAL bajo pedido



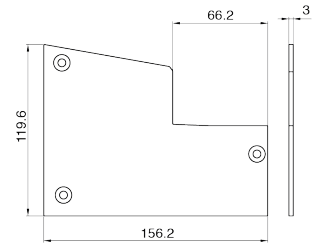
**TAPÓN DE ACABADO CUBIERTA LED CON TORNILLOS**

PENLT13DX  
PENLT13SX

Acabados:

Plata mate	Izquierda Derecha	<b>5908.IPL</b> <b>5908.DPL</b>
Efecto inox	Izquierda Derecha	<b>5908.IIN</b> <b>5908.DIN</b>
Blanco	Izquierda Derecha	<b>5908.IBL</b> <b>5908.DBL</b>

\*Otros acabados anodizados y RAL bajo pedido



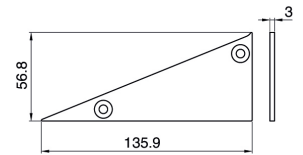
**TAPÓN DE ACABADO INFERIOR CUBIERTA LED CON TORNILLOS**

PENLT23DX  
PENLT23SX

Acabados:

Plata mate	Izquierda Derecha	<b>5909.IPL</b> <b>5909.DPL</b>
Efecto inox	Izquierda Derecha	<b>5909.IIN</b> <b>5909.DIN</b>
Blanco	Izquierda Derecha	<b>5909.IBL</b> <b>5909.DBL</b>

\*Otros acabados anodizados y RAL bajo pedido



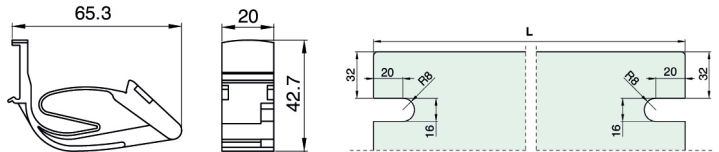
**PASADOR ANTI-EXTRACCIÓN**

PENLSC

Para instalación hacer muescas en el vidrio

Acabados:

**5911**



**JUNTA DE DILATACIÓN TÉRMICA CON PASADORES DE CENTRADO**

PENLGNKT

Pasadores Ø8.5 x 50 mm Junta 120 x 159,2 mm - Esp. 22.5 mm

Acabados:

**5912**

